

Úvodem

Milé řešitelky, milí řešitelé,

prázdniny jsou již nelítostně za námi a s tím přichází i nový ročník FYKOSu! V první sérii zabrousíme do oblasti mechaniky, elektřiny, ale nazmar si nepřijde ani astrofyzika. Letošní seriál se bude zabývat teoretickou mechanikou a podrobně si v něm probereme „starší“ formulaci mechaniky pocházející z 18. a 19. století, která nezahrnuje práci s vektory, ale příklady se řeší v soustavách skalárních rovnic.

V těchto dnech také probíhají finální přípravy na podzimní soustředění, které se bude konat od 22. 9. do 30. 9. v obci Karlovice nedaleko Vrbna pod Pradědem. Uvidíme, jaké záludnosti si pro nás Fry připraví... Zda nahradíme Leelu nebo se staneme odborníky na lidskou anatomii lepšími než Zoidberg, či budeme absolutně neschopní a pro dobro budoucí generace nás zamrazí? To vše a mnohem více se dozvíš na podzimním soustředění, těšíme se na tebe! A jestli jsi to právě ty, který neměl to štěstí a nebyl pozván, neklesej na mysl! Řeš, počítej a budeme se těšit na viděnou!

Organizátoři



Zadání I. série

Termín uploadu: 9. 10. 2018 23.59

Termín odeslání: 8. 10. 2018

Úloha I.1 ... balónky

3 body

Kolik balónů s objemem $V = 10 \ell$ naplněných heliem s hustotou $\rho_{\text{He}} = 0,179 \text{ kg}\cdot\text{m}^{-3}$ je potřeba, aby se Filip s hmotností $m_{\text{F}} = 80 \text{ kg}$ vznášel ve vzduchu s hustotou $\rho_{\text{v}} = 1,205 \text{ kg}\cdot\text{m}^{-3}$? A kolik by jich bylo potřeba, aby se vznášela Danka s hmotností $m_{\text{D}} = 50 \text{ kg}$? Hmotnost prázdného balónu zanedbejte.

Úloha I.2 ... ohňostroj

3 body

Jáchym odpaloval ohňostroj, který si můžeme představit jako světlici, která je v určitý čas vystřelena rychlostí v směrem svisle nahoru, a poté za nějaký čas vybuchne. Jáchym stál ve vzdálenosti x od místa odpalu, když uslyšel zvuk výstřelu. Za čas t_1 uviděl výbuch a za čas t_2 po zpozorování výbuchu ho i uslyšel. Spočítejte rychlost v .

Úloha I.3 ... nestabilní

7 bodů

Mějme osm bodových nábojů (každý o velikosti q) umístěných ve vrcholech krychle. Určete velikost bodového náboje q_0 , který musíme umístit do středu krychle, aby byly všechny body v rovnováze. Bude rovnováha stabilní?

Úloha I.4 ... pád z okna

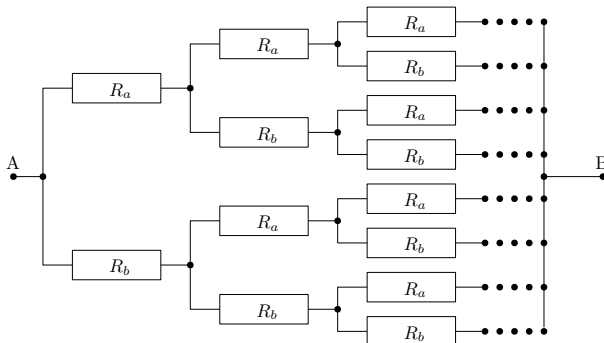
7 bodů

Když James Bond pustil agenta 006 Aleca Treveljana z konstrukce radioteleskopu Arecibo ve finální scéně filmu Golden Eye, ten začal křičet s frekvencí f . Spočítejte závislost frekvence, kterou slyší 007, na čase. Odpor vzduchu neuvažujte.

Nápověda Pro radu jděte k panu Dopplerovi.

Úloha I.5 ... zpropadený obvod

8 bodů



a) Určete odpor nekonečné odporové sítě na obrázku mezi body A a B. Bod A je přímo spojen s dvěma rezistory s odpory R_a a R_b . Každý z těchto rezistorů je spojen s dalšími dvěma odpory R_a a R_b a tak dále.

b) Na obrázku si místo rezistorů představte kondenzátory s kapacitami C_a a C_b . Jaká bude celková kapacita obvodu?

Úloha I.P ... strašná zima

10 bodů

Některé mlhoviny tvořené plynem z hvězd, např. Bumerang, mají nižší teplotu než reliktní záření, tedy vlastně jsou chladnější než vesmír. Jak je to možné? Pokuste se stanovit podmínku na to, aby se plyn vyvrhovaný horkou hvězdou ochladil na teplotu nižší, než je reliktní záření.

Úloha I.E ... hodinová

12 bodů

Změřte délku jednoho dne. Jedno souvislé měření však nemůže trvat déle než jednu hodinu (pro statistickou přesnost však měření opakujte).

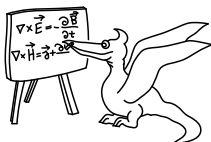
Úloha I.S ... rozjezd

10 bodů

Předtím, než se začneme věnovat umění analytické mechaniky, je vhodné si zopakovat klasickou mechaniku na následující sérii příkladů.

a) Na vrcholu křišťálové koule dřepí homogenní kulička s velmi malým poloměrem. Kuličce udělíme libovolně malou rychlost a ta tak začne padat po povrchu koule. Kde se kulička odpojí od křišťálové koule? Uvažujte, že kulička neprokluzuje.

- b) Místo koule z předchozí úlohy máme křišťálový paraboloid, daný rovnicí $y = c - ax^2$. Opět nás zajímá, kde se kulička od paraboloidu odpojí.
- c) Cyklista odbočuje rychlostí v na cestu kolmou k té, po které právě jede. Zatáčku projede po části kružnice s poloměrem r . Jak moc se musí cyklista do zatáčky naklonit? Moment setrvačnosti kol bicyklu můžete zanedbat, cyklistu nahradte hmotným bodem.
- Bonus* Moment setrvačnosti kol nemůžete zanedbat.



Seriál: Úvod, Newtonovská mechanika

Úvod

Tento rok bude seriál o mechanike. Mechanika je jedna z najstarších častí fyziky a zároveň je prvou fyzikálnou disciplínou, ktorá bola uspokojivo matematicky popísaná. Keďže mechanika ako taká sa zaoberá vo všeobecnosti pohybmi hmotných telies a príčinami týchto pohybov, od chvíle, keď sa začali ľudia zamýšľať nad fungovaním prírody a hľadať v ňom nejaké zákonitosti či pravidlá, bolo pre nich prirodzené študovať pohyby ako také.

V tohtoročnom seriáli sa budeme zaoberať ale prevažne takou formuláciou mechaniky, ktorá bola vymyslená koncom 18. storočia a v 19. storočí. V súčasnosti sa nazýva teoretickou alebo analytickou mechanikou. Na rozdiel od klasickej - newtonovskej mechaniky - úplne vypustí prácu s komplikovanými objektmi ako sú vektory (bavíme sa len o mechanike hmotného bodu) a všetky výpočty sa dejú v skalárnych rovnicach, respektíve sústavách rovníc. Riešenie úloh v tomto seriáli sa spravidla skončí diferenciálnou rovnicou, ktorej riešenie ale ponecháme na elektronických pomocníkoch, ako napríklad Wolfram Alpha. Napriek tomu je ale pre dobré pochopenie seriálu takmer nutné ovládať diferenciálny a integrálny počet. Pod tým rozumieme najmä vedieť, aký je význam operácií derivácia a integrál, a to nielen matematický (sklon funkcie, primitívna funkcia), ale aj fyzikálny (napríklad, že derivácia polohy podľa času je rýchlosť). Samotné zručnosti v derivovaní či integrovaní nie sú také potrebné, nakoľko si znovu môžete pomôcť s Wolfram Alpha, ale určite vám to zlepší alebo aspoň zrýchli porozumenie textu.

Na úvod prvého dielu seriálu, ktorý bude predprípravou pred analytickou mechanikou, využijeme opakovanie klasickej mechaniky na to, aby sme zaviedli značenie, ktoré budeme používať v celom seriáli. Ešte predtým si ale v skratke povieme, ako sa mechanika vyvíjala pred príchodom Lagrangea (čítaj Lagranža). Čitateľ mi snáď odpustí, že nebudem postupovať rigorózne historicky, ale zmienim najmä pár pre mňa zaujímavých faktov.

Historický úvod

Antika

V 4. storočí pred Kristom Aristoteles v jednom zo svojich spisov skúmal napríklad ako sa pohybuje kameň, ktorý hodíme smerom nahor. Pri pohybe kolmo nahor pozorujeme, že kameň sa pohybuje, až v jednom okamihu zastane. Aristotelovými slovami po preklade a miernej parafráze môžeme povedať, že stratí svoju „prudkosť“ a potom začne padať kolmo k zemi. Keďže vtedajšia veda však nebola založená na experimentoch, ale na úvahách, Aristoteles nesprávne

zovšeobecnil tento správny popis situácie pri vrhu kolmo nahor, na situáciu všeobecného šikmého vrhu. Počas celého stredoveku Európa pokladala Aristotelove diela za niečo absolútne pravdivé, takže ho opravil až v 17. storočí Galileo Galilei. To znamená, že mnoho rokov medzi tým sa predmety „pohybovali“ ako v rozprávke Tom a Jerry.

Mechanika, ako aj zvyšok fyziky v podobe takej, ako ju poznáme dnes, sa teda začal vyvíjať až v období renesancie. Aby sme ale uviedli veci na pravú mieru, starovekí Gréci mali s nebeskou mechanikou veľké skúsenosti, avšak všetky výpočty boli geometrického charakteru. Ptolemaiov model slnečnej sústavy bol mechanicky tak náročný systém, že pre človeka je dnes až nepredstaviteľné, ako presne dokázali spočítať Gréci polomery jednotlivých do seba zapadajúcich kolies, napriek obmedzenosti ich matematiky oproti terajšej. Keď Mikuláš Kopernik prišiel so svojou heliocentrickou sústavou, v ktorej ale stále figurovali obežné dráhy v tvare kružníc, dávala jeho sústava v princípe rovnako dobré, ak nie horšie predpovede polôh planét. To bol mimochodom jeden z dôvodov, prečo Tycho Brahe neprijal Kopernikovu sústavu za svoju, ale nahradil ju vlastnou semihelocentrickou. Tychova sústava bola dokonca taká dobrá, že dávala predpovede, ktoré boli v rámci vtedajšej presnosti rovnako dobré ako pri použití súčasných modelov.

Všetci týto myslitelia ale pohyby nebeských telies len popisovali a vôbec sa nesnažili prísť na dôvod, prečo sa pohybujú, ako sa pohybujú. V skutočnosti si všetci predstavovali (s menšími obmenami), že za hranicou Zemskej atmosféry sa nachádzajú ďalšie sféry zložené z éteru, ktoré sa nazývali podľa svojich „obyvateľov“: sféra Mesiaca, sféra Slnka, sféra hviezd... Ďalší si predstavovali, že napríklad sa Slnko pohybuje v okrúhlej píšťale v ktorej sú otvory a keď Slnko prechádza popred otvor, je deň, inokedy je noc. Niekedy sa otvor upchá a vtedy nastane zatmenie Slnka... To, prečo sa vesmírne telesá pohybujú tak ako sa pohybujú, ako aj zistenie, že sa riadia rovnakými zákonmi ako veci pozemské, zistilo ľudstvo až v novoveku.

Novovek

Ako som už vyššie spomenul, prvý, kto začal k tak intelektuálnej disciplíne ako je skúmanie prírody pristupovať aj experimentálne, bol na prelome 16. a 17. storočia Galileo Galilei. Galileo pomocou svojich experimentov na naklonenej rovine, či slávnych pokusov s voľným pádom guľí rôznych veľkostí a hmotností na veži v Padove ukázal, že teleso pri pohybe smerom kolmo k Zemi padá so zrýchlením, ktoré nezávisí od toho, z akého je materiálu, alebo z akej výšky padá, ba dokonca ani od toho aká je jeho hmotnosť. Toto zistenie je blízko k uvedomeniu si, že to musí súvisieť len s našou Zemou. Keďže sa ukazuje, že zrýchlenie nezávisí od telesa urýchľovaného, dá sa veľmi rýchlo prísť nato, že mechanizmus urýchľovania je rovnaký, a to nás privádza k uvahám o súvisi so silovým poľom Zeme. Odtiaľ je už len na krok k teórii gravitácie, napriek čomu s ňou Isaac Newton prišiel až o viac ako 50 rokov neskôr. Dôvodom mohlo byť aj to, že Galileo bol jedným z malého množstva ľudí s podobným uvažovaním.

To, že keď vyhodíme kameň do vzduchu, tak spadne späť na zem, sa v tej dobe vysvetľovalo pomocou „teórie štyroch (piatich) živlov“. Podľa klasickej antickej filozofie totižto v strede vesmíru je zem (kamene, hlina), lebo sú najťažšie. Toto je veľmi elegantný príklad filozoficky vytvorenej tautológie: to najťažšie klesá do stredy, najviac klesá zmed (voči vzduchu, ohňu aj vode, zem vždy klesá), teda zem je v strede vesmíru čo vieme z toho, že je ťažšia ako oheň vzduch aj voda. Ak sa vrátíme k myšlienke, ktorú som začal pár riadkov vyššie, tak si ešte spomenieme, že dokončená bude ak dodám, že voda je ľahšia ako zem, ale ťažšia ako vzduch, preto na zemi sú moria a rieky, a dážď padá zo vzduchu dole. Nad vzduchom bola sféra ohňa, keďže plamene vo vzduchu stúpajú nahor. Nadtým je nebeský éter, ktorým je tvorené Slnko, hviezdy, planéty...

Ďalším z dôvodov mohlo byť aj to, že ľuďom, ktorí mali podobné myšlienky ako Galileo a Kopernik, cirkev nebola vôbec naklonená a ich diela sa dostávali častokrát na zoznamy zakázaných kníh. Dôležité je ešte spomenúť, že takmer simultánne s Galileiho pozorovaniami, v Prahe a v Linze Johannes Kepler publikuje práce, v ktorých na základe niekoľkoročných pozorovaní planéty Mars formuluje svoje 3 zákony pohybu planét. Tie boli až do príchodu všeobecnej relativity najpresnejším modelom slnečnej sústavy (z mechanického hľadiska). Až 69 rokov potom, ako Kepler sformuloval svoj posledný zákon pohybu planét, prišiel Sir Isaac Newton s fyzikálnym vysvetlením pohybu planét a dokázal, že z jeho teórií (mechanických aj gravitačných) priamo vyplývajú Keplerove zákony.

Newtonove zákony mechaniky ale okrem vysvetlenia, prečo sa planéty hýbu ako sa hýbu, poskytli aj vysvetlenie rôznych situácií každodenného života a vedci dokázali pomocou nich robiť výpočty, ktoré dostali ľudstvo na Mesiac. Tieto zákony totižto naozaj až na veľmi extrémne prípady, kedy je potrebné započítať relativistické efekty, predpovedajú a vysvetľujú všetok pohyb, ktorý pozorujeme.

Newtonovská mechanika

Značenie

V úvode každého väčšieho textu vedeckého charakteru je potrebné sa dohodnúť, aké značenie bude použité. Pre začiatok je potrebné povedať, že pri rátaní príkladov v klasickej mechanike budeme uvažovať, že všetky deje sa odohrávajú v trojrozmernom euklidovskom priestore. V tomto priestore máme 3 na seba kolmé kartézské osi: x , y a z . Vektory značíme hrubým písmom. Ak budeme mať nejaký všeobecný polohový vektor \mathbf{r} , tak jeho tri kartézské zložky budú: r_x , r_y a r_z . Ak je \mathbf{r} polohový vektor nejakého hmotného bodu, potom je jeho rýchlosť \mathbf{v} priamo z definície

$$\mathbf{v} = \frac{d\mathbf{r}}{dt} = \dot{\mathbf{r}}.$$

Potom samozrejme pre zložky tejto rýchlosti platí

$$v_x = \dot{r}_x, \quad v_y = \dot{r}_y, \quad v_z = \dot{r}_z.$$

Analogicky pre zrýchlenie \mathbf{a} platí

$$\mathbf{a} = \frac{d^2\mathbf{r}}{dt^2} = \ddot{\mathbf{r}}.$$

Potom zložky zrýchlenia sú

$$a_x = \ddot{r}_x, \quad a_y = \ddot{r}_y, \quad a_z = \ddot{r}_z.$$

Ako sa dá ľahko vylodiť z predošlých riadkov, časovú deriváciu nejakej funkcie, či už vektorovej alebo skalárnej, značíme bodkou nad danou funkciou. Ak budeme potrebovať zderivovať nejakú funkciu $f(x, y, z)$ podľa ľubovoľnej kartézskej osi (budeme chcieť zistiť, ako sa daná priestorová funkcia mení, ak sa pohybujeme v priestore v smere osi), zapíšeme to pomocou parciálnych derivácií. Derivácia podľa osi x by teda vyzerala takto

$$\frac{\partial f(x, y, z)}{\partial x}.$$

Toto značení je presnejšie ako

$$\frac{df(x, y, z)}{dx},$$

pretože samotná súradnica x (nejakého konkrétneho objektu) môže byť funkciou času. Parciálne derivovanie používame, aby sme zdôraznili, že chceme vedieť len to, ako sa mení daná funkcia na okolí daného bodu.

V neskorších dieloch seriálu sa stretneme s popisom euklidovského priestoru v iných ako kartézskych súradniciach. Takýto popis je výhodný najmä ak dané súradnice vystihujú symetriu daného problému. Samotná analytická mechanika je ale umením zvolenia správnych súradníc, ktoré vystihujú symetriu daného problému. To znamená nájsť taký transformačný vzťah medzi našimi súradnicami a súradnicami kartézskymi, ktorý nám dovolí úlohu šikovne vyriešiť. Teraz sa nebudeme venovať vzťahom rôznych súradnicových systémov medzi sebou, pretože to je vlastne hlavnou úlohou seriálu počas celého roka.

Newtonove zákony

Predtým ako sa dostaneme k analytickej mechanike, zopakujeme si základné princípy mechaniky newtonovskej. Ako bolo naznačené na začiatku seriálu, newtonovská (klasická) mechanika sa pozerá na svet klasickým spôsobom. Skúma rôzne silové pôsobenia vyjadrené vektormi. Na riešenie problémov „newtonovsky“ je potrebný správny rozbor toho, aké sily ako pôsobia, správne používanie zákona akcie a reakcie a rôznych ďalších pravidiel odvoditeľných z Newtonových zákonov, impulzových viet a podobne. Občas sa použije trik, v ktorom sa využije nejaký zákon zachovania, ktorého platnosť musíme ale častokrát len uhádnuť. Nehovoriac o prechádzaní medzi inerciálnymi a neinerciálnymi systémami tak, že často nie je vôbec jasné, ktoré sily sú fyzikálneho charakteru a ktoré sú nepravé (napríklad odstredivá sila).

Ako som ale spomenul, všetko toto je postavené na troch Newtonových zákonoch, z ktorých budeme vychádzať aj pri formulácii mechaniky iným spôsobom. Tieto tri zákony sformuloval Isaac Newton v krátkom čase publikujúc ich v diele *Matematické princípy prírodnej filozofie*. Pohybové zákony, ako aj zákon gravitácie, boli formulované v prvom dieli tohto trojzväzkového diela *O pohybe telies (De motu corporum)*. Tieto zákony týkajúce sa mechaniky postupne popisujú ako sa správajú voľné objekty, čo sa stane pri pôsobení sily na nejaký objekt (kde Newton implicitne definuje hmotnosť) a na záver, ako sa správajú telesá, ktoré na seba pôsobia silami navzájom. Takto postupne teda zákony znejú:

1. Každé teleso zotrúva v pokoji alebo v rovnomernom priamočiariom pohybe, pokiaľ nie je donútené svoj stav zmeniť v dôsledku síl na neho pôsobiacich.
2. Zmena hybnosti je úmerná pôsobiacej sile a má rovnaký smer ako táto sila.
3. Proti každej akcii vždy pôsobí rovnako veľká reakcia, alebo: vzájomné pôsobenie dvoch telies je vždy rovnako veľké a má opačný smer.

Zákony je ale možné preformulovať do inej podoby, a to takej, aby sme lepšie vystihli ich fundamentálny obsah. Prvý zákon bude potom znieť:

Existuje vzťažný systém (nazývame ho inerciálny), voči ktorému sa každý izolovaný hmotný bod pohybuje rovnomerne priamočiaro.

Ako vidíme, jedná sa o akúsi definíciu inerciálneho systému. Najprv si ale musíme povedať čo je to ten izolovaný hmotný bod. Tak si sem uvedme ďalšiu definíciu: Izolovaný hmotný bod, je taký, na ktorý nepôsobia žiadne sily. Prípadne je celkové silové pôsobenie naň nulové.

Majme teda hmotné body vo vákuu, ktoré sa voči sebe pohybujú, avšak gravitačnú interakciu medzi nimi môžeme zanedbať. Potom ak spojíme vzťažnú sústavu s ktorýmkoľvek z nich.

Predstaviť si to môžeme tak, že do jedného z týchto pohybujúcich sa bodov postavíme tri na seba kolmé kartézské osy a z tohto hmotného bodu pozorujeme ostatné a popisujeme ich pohyb v tejto súradnicovej sústave. V inerciálnej sústave nadobúda druhý Newtonov zákon pre hmotný bod, ktorého hmotnosť je v čase nepremenná, jednoduchý tvar:

Pre každý hmotný bod existuje konštanta m a vektorová funkcia F taká, že jeho pohyb voči inerciálnemu systému je určený diferenciálnou rovnicou :

$$m\ddot{\mathbf{r}} = \mathbf{F},$$

kde $\ddot{\mathbf{r}}$ je druhý diferenciál polohy, teda zrýchlenie. Ako sme už povedali, pomocou tohto zákona vieme definovať hmotnosť ako:

$$m = \frac{|\mathbf{F}|}{|\ddot{\mathbf{r}}|}.$$

Musíme ale poznamenať, že rátame s tým, že sila \mathbf{F} má rovnaký smer ako zrýchlenie $\ddot{\mathbf{r}}$. Z tohto vzťahu vidíme, aký je význam hmotnosti¹. Jedná sa o schopnosť telesa klásť odpor sile \mathbf{F} pri jeho urýchľovaní. Čím je hmotnosť väčšia, tým väčšia sila musí byť použitá, aby bolo telesu udelené potrebné zrýchlenie, prípadne naopak. Ak na teleso pôsobí nejaká sila, tak čím je ťažšie, tým menšie zrýchlenie mu bude touto silou udelené. Podstatné je podotknúť, že mechanika nerozlišuje, čo spôsobuje silu pôsobiacu na teleso, vo všeobecnosti môže ísť o silu nejakého pôsobenia na diaľku (gravitácia, elektromagnetická sila) alebo o silu, ktorá robí pevné predmety pevnými (tá, ktorá spôsobuje, že sa neprepadnete do vnútra Zeme, ale ostanete stáť pevne na Zemi). Budeme ju označovať ako väzbová sila.

Príklad na väzbovú silu môžeme nájsť v situácii telesa pohybujúceho sa v kruhovej trubici bez trenia konštantnou rýchlosťou. V takom prípade vieme nájsť silu \mathbf{F} , ktorá ak by pôsobila na izolovaný hmotný bod, ten by sa pohyboval po rovnakej dráhe ako ten v trubici. Takouto silou môže byť napríklad gravitačná sila Slnka, ktorá pôsobí na teleso obiehajúce po kruhovej dráhe.

Vidíme, že existuje takáto analógia medzi pohybmi, niekedy je pre nás jednoduchšie pri rátaní príkladu uvažovať, že sa teleso pohybuje ako Zem okolo Slnka, teda rátať príklad z klasickej fyziky. Inokedy, že sa pohybuje v trubici, teda využiť pri rátaní vhodne zavedené väzbové sily.² No a práve v ďalšom dieli seriálu si ukážeme, ako môžeme nami vymyslené väzbové sily použiť na rátanie skutočných príkladov (podobne tomu, ako to spravili starí Gréci, keď chceli predpovedať polohy planét). Máte sa načo tešiť.


¹Takto definovanú hmotnosť nazývame niekedy aj zotrvačnou hmotnosťou.

²Toto spravili aj starí grécki filozofi, avšak oni si stotožnili výpočetnú matematickú metódu, ktorou pohyby planét popisovali, s realitou, čo ako vieme, nie je správne



FYKOS
UK, Matematicko-fyzikální fakulta
Ústav teoretické fyziky
V Holešovičkách 2
18000 Praha 8

www: <http://fykos.cz>
e-mail: fykos@fykos.cz

FYKOS je také na Facebooku 
<http://www.facebook.com/FYKOS>

Fyzikální korespondenční seminář je organizován studenty MFF UK. Je zastřešen Oddělením propagace a mediální komunikace MFF UK a podporován Ústavem teoretické fyziky MFF UK, jeho zaměstnanci a Jednotou českých matematiků a fyziků.

Toto dílo je šířeno pod licencí Creative Commons Attribution-Share Alike 3.0 Unported.
Pro zobrazení kopie této licence navštivte <http://creativecommons.org/licenses/by-sa/3.0/>.